

GOVECS

SCHWALBE

**USER MANUAL
BEDIENUNGSANLEITUNG**



HELLO, HELLO! WILLKOMMEN AN BORD!



Ist sie nicht wunderschön, Deine nagelneue Schwalbe von GOVECS? Wir sind sicher, Du kannst es gar nicht erwarten, damit beinahe schwerelos durch die Straßen Deiner Stadt zu gleiten. Alles was Du über Deine Schwalbe und ihre Funktionen wissen musst, bevor es losgeht, erfährst Du in diesem Handbuch.

Solltest Du Fragen haben, auf die Du in diesem Handbuch keine Antwort findest, beantworten wir sie Dir gerne persönlich.

Du erreichst die kostenlose GOVECS Service-Hotline unter +49 800 788 788 30 oder besuche uns im Web unter support.govecs.com.

INHALT

01	ZU DEINER SICHERHEIT	06	08	HIER KANNST DU EINPACKEN	28
02	VOR DEM START	08	09	DER LADEVORGANG	30
03	ALLES DEINS! DEINE SCHWALBE IM ÜBERBLICK	10	10	GUT ZU WISSEN	32
04	IMMER ALLES IM GRIFF: DER LENKER	12	11	IMMER SCHÖN SAUBER BLEIBEN	36
05	WILLKOMMEN IN DEINER KOMMANDO-ZENTRALE: DAS DISPLAY	16	12	BEI ANRUF SERVICE	38
	DU HAST DIE WAHL: DIE FAHRMODI	20	13	SERVICENACHWEISE	40
	DIE RICHTIGE EINSTELLUNG	22	14	ZAHLEN UND FAKTEN	42
06	DU HAST DEN DREH SCHNELL RAUS: DER STARTVORGANG	24	15	NOCH FRAGEN?	44
07	APP GEHT DIE POST	26			





01 ZU DEINER SICHERHEIT

HALTE DICH AN DIE SPIELREGELN

Auch wenn es sich wie eine ganz neue Art der Fortbewegung anfühlt, gelten doch die altbekannten Verkehrsregeln. Wir bitten Dich: Halte Dich immer daran, zu Deiner Sicherheit und zu der Sicherheit der anderen Verkehrsteilnehmer.

Du brauchst für Deine Schwalbe mit 45 km/h Höchstgeschwindigkeit mindestens die Führerscheinklassen M oder B.

Außerdem denk bitte daran, stets Personalausweis, Versicherungspapiere und die Betriebserlaubnis mitzuführen und achte darauf, dass das Nummernschild dort ist, wo es hingehört.

KLAREN KOPF BEWAHREN

Eine Fahrt auf der Schwalbe ist immer per se ein berauschendes Erlebnis. Darum verzichte unbedingt auf den Konsum von Alkohol, Drogen und Medikamenten, die Dein Bewusstsein beeinträchtigen könnten.

NIEMALS OBEN OHNE

Wir wissen, wie gern Du Dein wunderschönes Haar im Wind flattern lassen würdest. An dieser Stelle müssen wir aber leider Spaßbremsen sein. Helm tragen ist Pflicht. Aber keine Sorge: Sollte Deine Frisur einmal durcheinandergeraten, sorgt das Fahrvergnügen für ein Dauergrinsen und damit für den richtigen Ausgleich.



02 VOR DEM START

TECHNIK-CHECK

Bevor du losfährst, vergewissere Dich kurz dass die Batterien aufgeladen sind. Sieh nach, ob die Spiegel richtig eingestellt sind. Überprüfe bitte auch das Licht, die Blinker sowie die Hupe. Wichtig ist es, regelmäßig die Bremsen kontrollieren zu lassen, mehr dazu unter dem Punkt „Bremsen“. Überprüfe auch regelmäßig, ob die Reifen den optimalen Druck haben, um die größte Reichweite zu erreichen.

OUTFIT-CHECK

Der Helm ist Pflicht, vernünftiges Schuhwerk auch. Badelatschen und High Heels gehen leider gar nicht. Aber Du siehst auch so fantastisch aus.

GEWICHTS-CHECK

Schwalbe-Piloten bleiben nicht lange alleine. Das Gesamtgewicht sollte aber nicht 150 Kilo überschreiten. Einen Schwergewichtsboxer musst Du also nicht unbedingt zu Deinem Sozios machen.

STRASSEN-CHECK

Deine Schwalbe wurde für den Asphalt gemacht. Auf unbefestigten Wegen solltest Du besonders vorsichtig fahren, genau wie auf nassen Straßenbelägen. Egal wo Du unterwegs bist, bitte lass immer beide Hände am Lenker. Das Leben ist zu schön, um es für ein Selfie auf's Spiel zu setzen.

DOSEN-CHECK

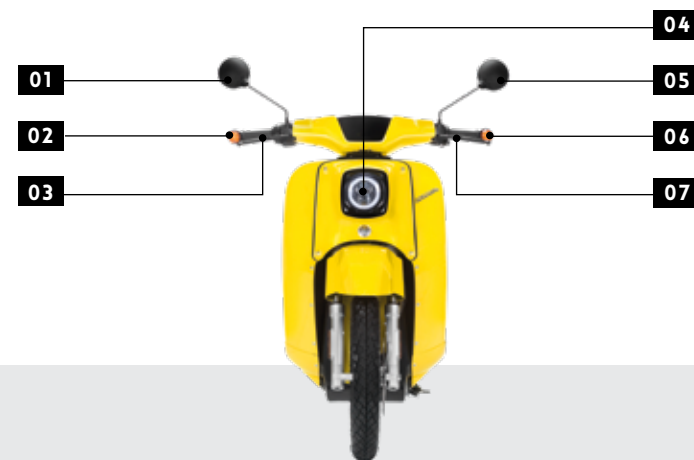
Bevor Du Deine Schwalbe abstellst, wirf noch kurz einen Blick auf die Ladeanzeige und checke, ob sie an die Steckdose muss. Optimal ist, wenn Deine Batterien mindestens zu 20% geladen sind. Wie leicht das mit dem Laden funktioniert, liest Du im Kapitel „09 Der Ladevorgang“.

03 ALLES DEINS! DEINE SCHWALBE IM ÜBERBLICK



SEITENANSICHT

- 01** Batteriefachabdeckung
- 02** Vorderradbremse
- 03** Sitz mit Stauraum
- 04** Gepäckträger
- 05** Rück-/Bremslicht (LED)
- 06** Hinterradbremse



FRONTANSICHT

- 01** Rechter Rückspiegel
- 02** Rechter Blinker
- 03** Vorderradbremssgriff
- 04** Frontlicht (LED)
- 05** Linker Rückspiegel
- 06** Linker Blinker
- 07** Hinterradbremssgriff



RÜCKANSICHT

- 01** Linker Blinker
- 02** Kennzeichenhalter
- 03** Seitenständer
- 04** Hauptständer
- 05** Digital Display
- 06** Rechter Blinker



04 IMMER ALLES IM GRIFF: DER LENKER



01 Linker Spiegel

02 Wahlschalter Fahr-/Fernlicht

03 Blinker-Wahlschalter

04 Hinterradbremshebel

05 Hupe

06 Linker Blinker

07 UP/DOWN-Schalter

08 Rechter Spiegel

09 Not-Aus-Schalter (Kill-Switch)

10 GO-Knopf

11 Vorderradbremshebel

12 Gasgriff

13 Rechter Blinker

DU HAST ES IN DER HAND

Hier siehst Du noch mal im Detail, wo sich welche Schalter und Hebel befinden.



BLINKERSCHALTER

Mit diesem Kippschalter aktivierst Du den linken oder rechten Blinker (im korrekten Fachjargon „Richtungsanzeiger“ genannt). Dazu musst Du einfach den Schalter in die gewünschte Fahrtrichtung schieben. Ist der Abbiegevorgang beendet oder Du überlegst es Dir noch einmal anders, drückst Du den Schalter in der mittleren Position einfach mit dem Daumen hinein.

FAHR-/FERNLICHT

Mit diesem grauen Kippschalter kannst Du das Fernlicht aktivieren. Das normale Fahrlicht ist bei der Schwalbe aus Sicherheitsgründen immer aktiviert.

UP/DOWN-SCHALTER

Mit diesem Doppelschalter wählst Du zwischen den verschiedenen Fahrmodi und kannst die verschiedenen Menüpunkte aufrufen und bearbeiten. Außerdem ist der Schalter Teil des Startprozesses. Dazu aber später mehr.



GO-KNOPF

Mit dem grauen Knopf navigierst Du zusammen mit den Up- und Down-Schaltern, die sich auf der anderen Seite des Lenkers befinden, durch Dein Display-Menü.

GASGRIFF

An dieser Stelle drehst Du auf, bis Du die Spitzengeschwindigkeit erreicht hast. Dank des Riemenantriebs kannst Du die Beschleunigung hervorragend dosieren.

NOT-AUS-SCHALTER

Dieser rote Kippschalter ist so etwas wie eine Hauptsicherung. Er muss immer auf „ON“ stehen, denn sonst tut sich nichts bei Deiner Schwalbe. Dieser auch als „Kill-Switch“ bekannte Schalter ist eigentlich für den Notfall gedacht. Durch das Betätigen werden alle Funktionen des Rollers sofort beendet.

HUPE

Du gleitest geräuschlos durch die Straßen. Um im Notfall auf Dich aufmerksam zu machen, betätige die Hupe.

05 WILLKOMMEN IN DEINER KOMMANDO-ZENTRALE: DAS DISPLAY

Auf dem 4,4" LCD-Display von Bosch hast Du die wichtigsten Informationen und Funktionen stets schnell und sicher im Blick.

- 01 Uhrzeit**
- 02 Fahrmodus** Gestartet wird im jeweils zuletzt gewählten Fahrmodus. Dein aktuell aktiver Modus wird zwischen zwei Linien hervorgehoben.
- 03 Fahrdaten** Hier findest Du Infos wie Gesamt- und Tages-Kilometer sowie Durchschnittsgeschwindigkeit und -verbrauch.
- 04 Momentan-Verbrauch / Energierückgewinnung (Rekuperation)** Dieser Balken zeigt Dir, wieviel Leistung Du gerade von Deiner Batterie abrufst (z. B. beim Beschleunigen) oder wieviel durch die Rekuperation zurückgeführt wird.
- 05 Geschwindigkeitsanzeige** (km/h oder mph)
- 06 Batterie-Ladezustand** Das Symbol und der %-Wert zeigen den aktuellen Ladezustand der Batterie.
- 07 Reichweite** Hier siehst Du, wie weit Du mit Deiner Schwalbe noch kommst. Die Daten passen sich automatisch Deinem Fahrstil und den gewählten Fahrmodi an.

HINWEIS: Bei starken Schwankungen der Umgebungstemperatur innerhalb kurzer Zeit kann es zu Dampfkondensation im Inneren des Displays kommen. Dies ist ein natürlicher Vorgang, der von selbst wieder verschwindet und kein Eingreifen erfordert.

Display L1e (45 km/h)

01

02

01

02

03

03

01 Statusanzeige linker Blinker

02 Statusleuchte Fernlicht Leuchtet diese Anzeige Blau, ist Dein Fernlicht aktiviert. Das normale Fahrlicht ist zu Deiner Sicherheit immer an.

03 System-Kontroll-Leuchte Wenn diese LED leuchtet, beobachte bitte ob sie wieder erlischt. Leuchtet

sie bei der Fahrt dauerhaft (über 15+ Kilometer) , melde Dich bei unserem Serviceteam um einen Termin zur Prüfung zu vereinbaren.

04 Statusanzeige rechter Blinker

05 Statusanzeige ABS (optional)

06 Statusanzeige Batterie Blinkt sie Grün, wird die

DE

04

05

06

04

05

06

07

DU HAST DIE WAHL: DIE FAHRMODI

Deine Schwalbe ist ein echtes Kraftpaket: Der BOSCH Elektromotor beeindruckt mit einer maximalen Leistung von 4 kW. Wenn das System Deiner Schwalbe aktiviert ist, kannst Du mit dem UP- und DOWN-Schalter am linken Griff zwischen einem der nebenstehenden Fahr-Modi wählen. Das geht übrigens auch während der Fahrt.

TIPP:

Am rechten Griff befindet sich der rote „Kill-Switch“ Schalter (Not-Aus-Schalter). Mit diesem kannst Du das komplette elektrische System sofort abschalten. Betätige ihn nur im Notfall und niemals während der Fahrt. Achte vor dem Losfahren darauf, dass er sich in der richtigen Position befindet. Vielleicht wolltest Dich ein Spaßvogel ärgern und am Wegfahren hindern.

NEUTRAL

In diesem „Leerlauf“-Modus ist das System Deiner Schwalbe startklar.

GO

Mit diesem „ECO-Modus“ holst Du die größte Reichweite aus Deiner Schwalbe.

CRUISE

Der ausgewogene Fahrmodus für lange Fahrten ohne Verzicht auf kräftige Beschleunigung.

BOOST

Maximale Leistung sofort abrufen. In diesem Modus zeigt die Schwalbe, wieviel Kraft in ihr steckt. Da werden alle Augen machen. Mit maximaler Leistung verbrauchst Du natürlich auch am meisten Energie, was Deine Reichweite einschränkt.

CRAWL (Vorwärts- und Rückwärts)

Der perfekte Rangier-Modus zum gefühlvollen Ein- & Ausparken. Absolutes Alleinstellungsmerkmal in dieser Fahrzeugklasse.

DIE RICHTIGE EINSTELLUNG

Mit wenigen Handgriffen kannst Du Dir das Display nach Deinen Wünschen einstellen und ein paar Anzeigen schnell ändern.

Wenn Du das als Digital Native lieber mit Deinem Android-Smartphone erledigen willst, musst Du Dir nur schnell die „uDrive Connect“-App herunterladen. Den Downloadlink findest Du in Kapitel 07. Die Echtzeitanzeige der Fahrdaten und die Einstellung der Hintergrundfarbe können nur über das Display verändert werden.

LOS GEHT'S

Wähle den Fahrmodus „Neutral“ und drücke für zwei Sekunden die GO-Taste. Auf Deinem Display erscheinen die Rubriken Menü, Einstellungen und Handbuch.

Mit dem UP- und DOWN-Schalter wechselst Du zwischen den einzelnen Menüpunkten und mit dem GO-Knopf wählst Du ein Thema aus. Um wieder einen Menüpunkt höher zu kommen, drücke den GO-Knopf einfach zwei Sekunden lang.

FAHRDATEN

Auf dem Display siehst Du links unten eine Übersicht Deiner aktuellen Fahrdaten. Dazu gehören Gesamt- und Tages-Kilometerstand sowie Deine durchschnittliche Geschwindigkeit und der Energieverbrauch.

DATUM UND UHRZEIT

Zum Einstellen brauchst Du den UP- und DOWN-Schalter. Damit stellst Du nacheinander Stunden, Minuten, Tag, Monat und Jahr ein. Mit dem GO-Knopf bestätigst Du die gewünschte Zahl und springst zur nächsten.

Übrigens: Wenn Du die uDrive Connect App mit Deiner Schwalbe verbunden hast, kannst Du die Daten auch einfach von Deiner App übertragen.

NIE WIEDER SPRACHLOS

Die Schwalbe ist übrigens auch ein Sprachtalent, denn sie beherrscht neben Deutsch noch Englisch, Französisch, Italienisch, Spanisch und Holländisch. Stell die Sprache ein, in der Du mit Deiner Schwalbe am liebsten kommunizieren möchtest.

SMARTPHONE

Deine Schwalbe lässt sich über Bluetooth mit Deinem Smartphone Android & iOS verbinden. Dazu wählst Du bei Einstellungen den Menüpunkt „Smartphone“ und schaltest die Funktion „Bluetooth“ auf „an“. Weitere Infos zur App findest Du in Kapitel 07.

HINTERGRUNDFARBE

Du hast die Wahl, ob der Display-Hintergrund schwarz oder weiß sein soll. Einfach die gewünschte Farbe wählen und bestätigen.

DAS RICHTIGE TEMPO

Du kannst Dir die Fahrgeschwindigkeit entweder in Kilometer pro Stunde (km/h) oder Meilen pro Stunde (mph) anzeigen lassen.

HANDBUCH

Unter diesem Punkt findest Du direkt im Display eine Kurzanleitung zu den wichtigsten Funktionen.

06 DU HAST DEN DREH SCHNELL RAUS: DER STARTVORGANG

ZÜNDUNG AN UND AB GEHT'S

Deine Schwalbe starten ist eigentlich ganz einfach: Schlüssel rein, Zündung an, einen der beiden Bremsgriffe gemeinsam mit dem UP- oder DOWN-Schalter betätigen und fertig. Deine Schwalbe ist nun fahrbereit.

TIPP: SO AKTIVIERST DU DIE LENKERSPERRE

Zuerst den Schlüssel auf den Neutral-Modus stellen. Dann den Lenker bis zum Anschlag nach rechts drehen. Jetzt einfach noch den Schlüssel weiter nach links drehen. Fertig. Die Lenkersperre ist aktiviert.



01 NEUTRAL-MODUS

- Alle Funktionen sind ausgeschaltet.
- Der Lenker ist nicht blockiert.
- Deine Schwalbe kann geschoben werden.
- Deine Schwalbe kann sicher gewartet werden.

02 START-MODUS

- Der Schlüssel lässt sich nicht entfernen.
- Das Display ist aktiviert und das System kann gestartet werden.
- Erst wenn der Fahrer bereit zum Start ist, sollte der Schlüssel in die Fahrposition gedreht werden.

03 LENKERSPERRE

- Alle Funktionen sind deaktiviert.
- Die Lenkersperre ist aktiviert und der Lenker blockiert.
- Die Schwalbe ist ausgeschaltet.

07 APP GEHT DIE POST



Für Deine Schwalbe gibt's auch eine eigene Smartphone-App (Android & iOS). Du findest sie unter dem Stichwort "uDrive Connect app" im Playstore / App Store.

So geht's: Zum Koppeln der App stellst Du Deine Schwalbe in den Neutral-Modus. Unter dem Menüpunkt „Smartphone“ aktivierst Du Bluetooth. Wähle jetzt in der Schwalbe-App die Funktion „Fahrzeug suchen“. Bei erfolgreicher Suche erscheint nun auf dem Display des Rollers ein Sicherheitscode. Aktiviere diesen im Smartphone und schon sind beide miteinander verbunden. Bitte beachte, dass Bluetooth eine Reichweite von ca. 10 Meter hat.

DIE APP BIETET DIR FOLGENDE FUNKTIONEN:

- Display-Einstellung von Datum, Uhrzeit, km/h oder mph und Menu-Sprache.
- Letzter Standort Deiner Schwalbe und Navigation dorthin.
- Statusanzeige, wie es Deiner Schwalbe gerade geht.
- Reichweite: Hier siehst Du auf einen Blick, wie weit Du in welchem Fahrmodus noch fahren kannst.

- Lade-Erinnerung: Falls Du doch mal länger nicht gefahren bist.
- Lade-Vorschau: Falls Du nochmal kurz los musst, zeigt Dir die App, welche zusätzliche Reichweite Du in welchem Fahrmodus in 30, 60 oder 90 Minuten laden kannst.
- Erstelle ein persönliches Profil für Deine Schwalbe.
- Tutorials zur Batteriepflege uvm.



08 HIER KANNST DU EINPACKEN



DE

KLEIN UND FEIN: DAS STAUFACH

Deine Schwalbe hat einen circa 5 Liter großen Stauraum. Dieser befindet sich unter Deiner Sitzbank. Der perfekte Ort, um kleinere Dinge sicher zu transportieren: zum Beispiel die High Heels, die Du beim Fahren nicht tragen solltest, oder die Badesachen fürs Freibad.

Außerdem findest Du hier einen USB-Anschluss, an dem Du Dein Handy während der Fahrt laden kannst.

RICHTIG ZUPACKEN: DER GEPÄCKTRÄGER

Für kleineres Gepäck, Deinen Rucksack oder die Lapptasche nutzt Du am besten den Gepäckträger am Heck. Hier kannst Du Deine Sachen sicher und bequem verstauen und mit dem dort angebrachten Riemen fixieren.

Bitte achte darauf, dass das Gepäck nicht schwerer als 5 kg ist.

09 DER LADE- VORGANG

Das Herzstück Deiner Schwalbe sind die BOSCH Lithium Ionen Akkus. Durch ihr Gewicht und die Lage zwischen Lenker und Sitz hat die Schwalbe einen sehr niedrigen Schwerpunkt, was gemeinsam mit den großen Reifen ein einfaches und entspanntes Fahren ermöglicht.

Geladen werden die Akkus mit einem externen Ladegerät, das du mit dem Anderson Stecker, den du unter dem Sitz findest, an Deine Schwalbe anschließen kannst. Mit diesem kannst Du Deine Schwalbe an jede normale Haushaltssteckdose, auch bekannt als Schuko-Steckdose, anschließen.

Für einen kompletten Ladedurchgang braucht Deine Schwalbe circa 5 Stunden (Bosch) beziehungsweise circa 10 Stunden (Powerland). Du kannst sie dafür unbesorgt über Nacht laden lassen. Sind die Batterien voll geladen, geht das Ladegerät in den Ruhemodus.

TIPPS IM UMGANG UND PFLEGE

- Fahre die Batterie nach Möglichkeit nie komplett leer, weil das ihre Lebensdauer verkürzen kann. Wir empfehlen Dir, spätestens bei einer Restladung von circa 20% an die Dose zu gehen.
- Während der Lagerung im Winter ist der ideale Ladezustand der Batterien zwischen 30 und 60%. Dies muss einmal im Monat überprüft werden, indem Du Deine Schwalbe startest und gegebenenfalls die Batterie auflädst, sodass die Akkus konstant im optimalen Bereich bleiben. Zudem sollte der Luftdruck der Reifen auf 3 bar erhöht werden wenn die Schwalbe lang steht. Außerdem solltest Du Deine Schwalbe im Winter noch häufiger reinigen, um Rost vorzubeugen.
- Die Batterien funktionieren bei Temperaturen von -8 bis +40° Celsius. Für Deine Nordpolexpedition besorgst Du Dir also besser einen Hundeschlitten, in ziemlich allen anderen Klimazonen kannst Du Deine Schwalbe fahren.
- Das Laden ist übrigens ab einer Temperatur der Batteriezellen von +5° bis +40° Celsius möglich. Im Winter empfehlen wir Deine Schwalbe direkt nach der Fahrt zu laden. Dann sind die Zellen noch warm.
- Ausgeklügelte Elektronik und das moderne Batterie-Management-System schützen die Akkus vor Kälte und Überhitzung und sichern somit ein lange Lebensdauer. Bei Zelltemperaturen unter -8° C wird die maximale Performance zum Schutz der Akkus eingeschränkt. Die Geschwindigkeit ist reduziert und sobald sich die Zellen sich nach und nach erwärmt haben, lässt das System wieder höhere Geschwindigkeiten zu. Im Gegensatz zur Kälte schützt die Funktion „Save-my-Scooter“ die Batterien vor einer Überhitzung.
- Ab einer gewissen Zelltemperatur kommt es somit zu einer Leistungsreduzierung und u. U. zu einer verlängerten Ladezeit, da die Batterie erst etwas abkühlen muss, bevor sie geladen werden kann. Dann heißt es eben eine kleine Pause im Schatten machen. Dass die Leistung kurzzeitig eingeschränkt ist, erkennst Du im Display an zusätzlichen „offenen Klammern“ an der Spitze der Energieverbrauchs-Anzeige (Kapitel 05).
- Die Scheibenbremsen sollten schonend eingefahren werden, damit sie langfristig optimale Leistung erbringen. Versuche, sofern möglich, die ersten 200 km gefühlvoll zu bremsen.

09 DER LADE- VORGANG

EXTERNES BOSCH AC/DC 48 V
BATTERIE-LADEGERÄT



WICHTIG ZU WISSEN

- Im Display Deiner Schwalbe wird kein Status des Ladevorgangs angezeigt.
- Schließe das Ladekabel immer erst an Deine Schwalbe und dann an die Steckdose an. Kehre die Reihenfolge um, wenn Du die Verbindung trennst.
- Schalte Deine Schwalbe während des Ladevorgangs niemals ein, da dies zu Fehlern auf dem Bildschirm führen kann. Trenne immer erst das Ladegerät und warte 60 Sekunden, bevor du Deine Schwalbe wieder einschaltest.
- Lade Deine Batterien nicht im Regen und am besten in Innenräumen wie beispielsweise einer Garage.
- Trenne das Anderson-Ladekabel niemals ab, bevor das Ladegerät vollständig ausgeschaltet ist. Schalte das Ladegerät mit der Taste aus. Es dauert 10 Sekunden, dann ist die Status-LED aus. Jetzt kannst Du das Ladekabel sicher abziehen.

AUF DAUER HILFT NUR POWER

DEINE SCHWALBE IST MIT EINEM EXTERNEN BOSCH AC/DC 48 V BATTERIE-LADEGERÄT AUSGESTATTET.

Damit Deine Schwalbe korrekt geladen wird, findest Du hier die einzelnen Schritte für den Ladevorgang:

- | | | | |
|--|--|---|--|
| <p>01</p> <p>Schalte Deine Schwalbe aus und ziehe den Schlüssel aus dem Zündschloss. Warte 60 Sekunden.</p> | <p>02</p> <p>Verbinde das Stromkabel mit dem Ladegerät.</p> | <p>03</p> <p>Verbinde das Ladekabel mit dem Anderson Stecker in Deiner Schwalbe. Den Anderson Stecker findest Du in dem Fach unter dem Sitz.</p> | <p>04</p> <p>Stecke das Stromkabel in die Steckdose und schalte das Ladegerät mit dem I/O Knopf ein. Der Ladevorgang wird innerhalb von 5 Sekunden gestartet.</p> |
|--|--|---|--|

Das LED-Licht auf dem Ladegerät gibt den aktuellen Status des Ladevorgangs an:

- | | | | |
|---|--|--|---|
| <p>A</p> <p>GELBES LEUCHTEN:
Standby – das Gerät wartet darauf, dass das BMS reagiert (Das Gerät prüft ob die Batterien verbunden sind)</p> | <p>B</p> <p>GELBES BLINKEN:
Ladevorgang läuft
$0\% \leq \text{SOC} \leftarrow 75\%$</p> | <p>C</p> <p>GRÜNES BLINKEN:
Batterien sind fast aufgeladen
$75\% \leq \text{SOC} \leftarrow 100\%$</p> | <p>D</p> <p>GRÜNES LEUCHTEN:
Batterien sind voll aufgeladen</p> |
| <p>E</p> <p>ROTES BLINKEN:
48 V Batterie Fehler (z.B. wenn die Batterie voll entladen ist)</p> | <p>F</p> <p>ROTES LEUCHTEN:
Ladegerät defekt</p> | <p>G</p> <p>ABWECHSELND ROT/GELB:
Fehler während des Ladevorgangs (zb. 48-V-Batterien haben einen anderen SOC, was bedeutet, dass sie nacheinander und nicht parallel geladen werden.)</p> | <p>H</p> <p>GRÜNES LEUCHTEN & LADEGERÄT SCHALTET AB:
Der Ladevorgang kann aus Temperaturgründen nicht gestartet werden, das Ladegerät schaltet ab. Die 48-V-Batterien werden in diesem Fall nicht geladen, weil die Batterien z. B. abkühlen müssen</p> |

09 DER LADE- VORGANG

POWERLAND AC/DC 48 V
BATTERIE-LADEGERÄT



WICHTIG ZU WISSEN

- Im Display Deiner Schwalbe wird kein Status des Ladevorgangs angezeigt.
- Schließe das Ladekabel immer erst an Deine Schwalbe und dann an die Steckdose an. Kehre die Reihenfolge um, wenn Du die Verbindung trennst.
- Schalte Deine Schwalbe während des Ladevorgangs niemals ein, da dies zu Fehlern auf dem Bildschirm führen kann. Trenne immer erst das Ladegerät und warte 60 Sekunden, bevor du Deine Schwalbe wieder einschaltest.
- Lade Deine Batterien nicht im Regen und am besten in Innenräumen wie beispielsweise einer Garage.
- Trenne das Anderson-Ladekabel niemals ab, bevor das Ladegerät vollständig ausgeschaltet ist. Schalte das Ladegerät aus, indem Du das Netzkabel von der Netzsteckdose abziehst. Es dauert 10 Sekunden, dann ist die Status-LED aus. Jetzt kannst Du das Anderson-Ladekabel sicher abziehen.

AUF DAUER HILFT NUR POWER

DEINE SCHWALBE IST MIT EINEM EXTERNEN POWERLAND AC/DC 48 V BATTERIE-LADEGERÄT AUSGESTATTET.

Damit Deine Schwalbe korrekt geladen wird, findest Du hier die einzelnen Schritte für den Ladevorgang:

01

Schalte Deine Schwalbe aus und ziehe den Schlüssel aus dem Zündschloss. Warte 60 Sekunden.

02

Verbinde das Ladekabel mit dem Anderson Stecker in Deiner Schwalbe. Den Anderson Stecker findest Du in dem Fach unter dem Sitz.

03

Stecke das Stromkabel in die Steckdose, der Ladevorgang startet daraufhin automatisch.

Das LED-Licht auf dem Ladegerät gibt den aktuellen Status des Ladevorgangs an:

A

ROTES LEUCHTEN:
Ladevorgang läuft

B

GRÜNES LEUCHTEN:
Batterien sind voll aufgeladen

C

ROTES BLINKEN:
Prozessfehler

D

GRÜNES BLINKEN:
Verbindung ist hergestellt und das Ladegerät ist bereit für den Ladevorgang

E

KEIN LICHT:
Kein AC-Eingang / AC-Unterspannung



10 GUT ZU WISSEN



DA STEH ICH DRAUF

Deine Schwalbe ist mit einem Hauptständer ausgestattet. Dieser ist mit einem Sensor bestückt, der verhindert, dass Du mit einem ausgeklapptem Ständer losfährst.



ES WERDE LICHT!

Bevor Du losfährst, checke immer kurz Dein Licht. Funktioniert alles einwandfrei und stimmen die Einstellungen? Schließlich willst Du ja mit dem Scheinwerfer keine Botschaften ins All senden, sondern die Straße vor Dir in hellem Licht sehen.



MACH DEINER SCHWALBE DRUCK

Den lästigen Wechsel von Sommer- und Winterreifen kannst Du vergessen: Deine Schwalbe ist ab Werk mit Ganzjahresreifen der Traditionsfirma Heidenau ausgestattet. Kontrolliere die Reifen regelmäßig. Ist der Druck zu niedrig, erzeugst Du mehr Reibung, fährst Du langsamer und hast eine verringerte Reichweite.

Der ideale Druck für Deinen Vorderreifen ist 2,2 bar, genau wie für den Hinterreifen. Hast Du aber viel Gepäck dabei oder nimmst jemanden mit, lohnt es sich hinten den Druck auf 2,5 bar zu erhöhen.

ÜBRIGENS: Checke auch regelmäßig das Profil Deiner Reifen auf Beschädigungen und Tiefe. Zwei Millimeter sollen es mindestens sein.

11 IMMER SCHÖN SAUBER BLEIBEN

PFLEGEHINWEISE

Um möglichst lange Freude an Deiner schönen Schwalbe zu haben, beachte bitte die folgenden Hinweise:

- Reinige Deine Schwalbe idealerweise mit einem weichen Schwamm, sauberem Wasser und viel Liebe.
- Die Schwalbe ist mit lackierten Kunststoffteilen verkleidet. Verwende beim Säubern keine kratzigen Materialien oder korrosive Chemikalien, um den Lack nicht zu beschädigen.
- Bitte verwende auch für die Felgen nur geeignete Reinigungsmittel.
- Wenn Du die Schwalbe reinigst, achte bitte darauf, dass auf keinen Fall Antikorrosionsreiniger, Öle, Seifen oder sonstige Reinigungsmittel an die Bremsen kommen. Damit beeinträchtigst Du ansonsten die korrekte Funktion der Bremsanlage.
- Und bitte verwende keinen Hochdruckreiniger. Du rasierst Dich ja auch nicht mit einem Rasenmäher.





12 BEI ANRUF SERVICE

LASS DEINE SCHWALBE REGELMÄSSIG WARTEN

Deine Schwalbe wird Dir ein zuverlässiger Begleiter sein. Schließlich handelt es sich um ein hochwertiges Qualitätsprodukt, das mit den besten Komponenten ausgestattet ist. Trotzdem solltest Du – ähnlich wie beim Zahnarzt – einmal im Jahr zum Check. Wobei unser Check wirklich nicht weh tut: Wir sorgen dafür, dass Bremsen, Riemen und Reifen perfekt in Schuss sind und Du weiterhin fast schwerelos durch die Straßen schweben kannst. Den allerersten Check solltest du nach etwa 500 gefahrenen Kilometern machen lassen.

Unter +49 800 788 788 30 oder support.govecs.com steht Dir unser Serviceteam gerne zur Verfügung.

ICH BREMSE AUCH FÜR BENZINER

Zu Deiner Sicherheit solltest Du regelmäßig die Bremsen kontrollieren lassen. Wir empfehlen das bei normalem Fahrstil alle 5.000 Kilometer oder zumindestens einmal pro Jahr zu machen. Wenn Du allerdings einen heißen Reifen fährst, lässt Du den Scooter besser noch früher durchchecken. Die Bremsbeläge müssen eine Dicke von mindestens 1 mm haben. Ist das nicht mehr der Fall, müssen sie sofort vom Fachmann ausgetauscht werden.

Deine Schwalbe hat serienmäßig ein CBS-Bremssystem, das Dich sicher zum Stehen bringt. Bei CBS handelt es sich um eine Verbundbremse, welche die Bremskraft gleichzeitig auf die Vorder- und Rückbremsen verteilt – für eine bessere Bremswirkung.

13 SERVICE- NACHWEISE

Km-Stand: _____
Datum: _____

Kommentare:
(z. B. Riemen-/Reifen-/Bremsenservice)

Stempel / Unterschrift

Km-Stand: _____
Datum: _____

Kommentare:
(z. B. Riemen-/Reifen-/Bremsenservice)

Stempel / Unterschrift

Km-Stand: _____
Datum: _____

Kommentare:
(z. B. Riemen-/Reifen-/Bremsenservice)

Stempel / Unterschrift

Km-Stand: _____
Datum: _____

Kommentare:
(z. B. Riemen-/Reifen-/Bremsenservice)

Stempel / Unterschrift

Km-Stand: _____
Datum: _____

Kommentare:
(z. B. Riemen-/Reifen-/Bremsenservice)

Stempel / Unterschrift

Km-Stand: _____
Datum: _____

Kommentare:
(z. B. Riemen-/Reifen-/Bremsenservice)

Stempel / Unterschrift

Km-Stand: _____
Datum: _____

Kommentare:
(z. B. Riemen-/Reifen-/Bremsenservice)

Stempel / Unterschrift

Km-Stand: _____
Datum: _____

Kommentare:
(z. B. Riemen-/Reifen-/Bremsenservice)

Stempel / Unterschrift

Km-Stand: _____
Datum: _____

Kommentare:
(z. B. Riemen-/Reifen-/Bremsenservice)

Stempel / Unterschrift

Km-Stand: _____
Datum: _____

Kommentare:
(z. B. Riemen-/Reifen-/Bremsenservice)

Stempel / Unterschrift

Km-Stand: _____
Datum: _____

Kommentare:
(z. B. Riemen-/Reifen-/Bremsenservice)

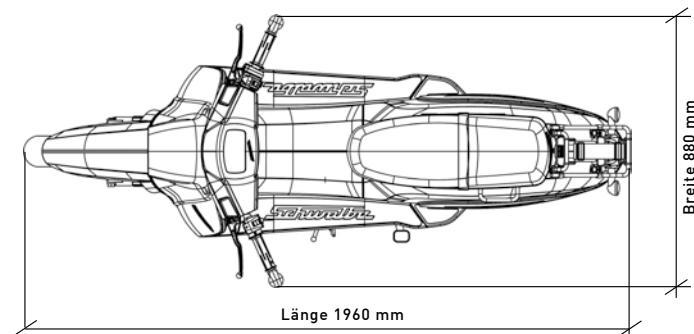
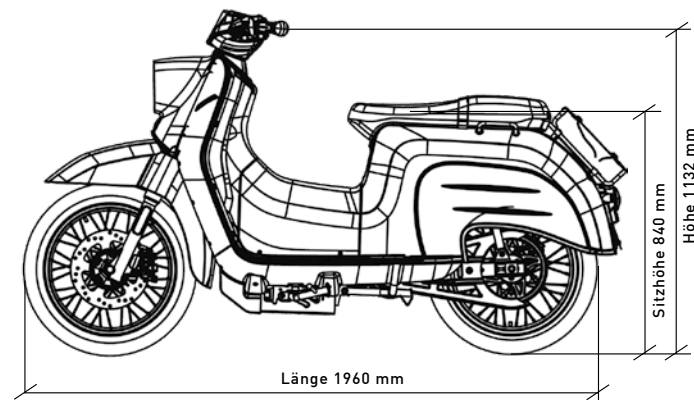
Stempel / Unterschrift

Km-Stand: _____
Datum: _____

Kommentare:
(z. B. Riemen-/Reifen-/Bremsenservice)

Stempel / Unterschrift

14 FUTTER FÜR ZAHLEN-FETISCHISTEN



Technologiepartner



Modell:	GOVECS E-Schwalbe
Variante:	L1e
Geschwindigkeit:	45 km/h
Beschleunigung:	0-45 km/h in 5 Sek.
WMTC Reichweite*:	bis 134 km (2 Batterien) im „GO-Modus“
Realistische Reichweite*:	bis 100 km (2 Batterien) im „GO-Modus“
Reifengröße:	100/80 R16 vorne und hinten
Reifentyp:	All-Season Reifen von Heidenau
Reifendruck:	Vorne: 2,2 bar Hinten: 2,2 bar bei Fahrten alleine 2,5 bar bei Fahrten zu zweit
Display:	4,4" Bosch LCD Display mit LED Statusanzeigen
Fahrmodi:	<p>Go: Der „Eco-Modus“ für maximale Reichweite</p> <p>Cruise: Der „City-Modus“ mit kräftiger Beschleunigung und ausgewogener Reichweite</p> <p>Boost: Der „Race-Modus“ für maximale Power und unglaublichen Fahrspaß</p> <p>Crawl: Praktische Manövrierhilfe beim Ein- und Ausparken</p>
Batterien:	Bosch Lithium-Ionen Akkus, fest installiert
Batteriekapazität:	4,8kWh (2 Batterien)

Ladezeiten:	0-100% in ca. 5h (Bosch) 0-100% in ca. in ca. 10 Stunden (Powerland)
Ladegeräte:	Bosch- AC/DC Powerland AC/DC
Systemspannung:	48 V
Motorleistung:	4,0 kW
Motor-Typ:	Bosch Drive Unit 48 V
Übertragung:	Doppelriemenantrieb
Bremsen:	Scheibenbremsen vorn und hinten mit Combined Braking System (CBS)
Lichter:	LED Lichter vorn und hinten
Gewicht:	2 Akkus: 135 kg
Passagiere:	2
Stauraum:	5 Liter unter dem Sitz , mit USB-Ladeanschluss

*WMTC ist ein System von Fahrzyklen zur Messung des Energieverbrauchs von elektrischen Fahrzeugen. In der Realität hängt die Reichweite zusätzlich von verschiedenen Faktoren ab, wie z. B. Wetter, Fahrstil, Typografie, Größe und Gewicht des Fahrers, Zuladung, etc.



15 NOCH FRAGEN?

Deine Schwalbe ist ein Qualitätsprodukt „Made in Europe“. Sämtliche Materialien und Komponenten unterliegen unseren hohen Qualitätsanforderungen als führender Europäischer Hersteller von Elektrorollern.

Und selbstverständlich unterliegt Deine Schwalbe der gesetzlich vorgeschriebenen Gewährleistung von zwei Jahren. Ausgenommen davon sind Schäden, die Du selbst verursacht hast oder die durch äußere mechanische Einwirkung entsanden sind.

Hinsichtlich der hochmodernen Systemkomponenten von Bosch, wie z.B. Lithium-Ionen Batterien oder der Motor, gehen wir bei einer durchschnittlichen Privatnutzung von einer Lebenserwartung von 5 Jahren oder einer Laufleistung von 60.000 Kilometer bei einem 2-Batterie-System aus.

Sollte trotzdem mal eine Frage oder ein Problem auftauchen, erreichst Du uns unter der kostenfreien GOVECS Service-Hotline:

+49 800 788 788 30

Oder besuche uns im Internet unter:

SUPPORT.GOVECS.COM

Gute Fahrt.

**IN
ENGLISH,
PLEASE?!**



**HELLO, HELLO!
WELCOME
ABOARD!**



Isn't your brand new Schwalbe from GOVECS beautiful? We are sure, you just can't wait to cruise through the streets of your city almost weightlessly. You will find in this manual everything you need to know about your Schwalbe and its features before you start.

If you have any questions that you can't find answers to in this manual, we would be happy to answer them in person.

You can reach the free GOVECS service telephone hotline on +49 800 788 788 30 or visit us on our website support.govecs.com.

CONTENT

01	FOR YOUR SAFETY	52	08	AHEAD OF THE PACK	72
02	BEFORE YOU START	54	09	THE CHARGING	74
03	ALL YOURS! YOUR SCHWALBE AT A GLANCE	56	10	GOOD TO KNOW	80
04	ALWAYS HAVE A HANDLE ON IT: THE HANDLEBARS	58	11	ALWAYS STAY NICE AND CLEAN	82
05	WELCOME TO YOUR COMMAND CENTER: THE DISPLAY	62	12	ON CALL SERVICE	84
	IT'S YOUR CHOICE: THE DRIVING MODES	64	13	SERVICE RECORD	86
	THE RIGHT SETTING	66	14	TIPS FOR NUMBER ENTHUSIASTS	88
06	YOU'LL QUICKLY GET THE HANG OF IT: THE START PROCESS	68	15	ANY QUESTIONS?	90
07	APP APP AND AWAY!	70			





01 FOR YOUR SAFETY

STICK TO THE RULES OF THE GAME

Even if it feels like a completely new way of mobility, the well-known traffic rules still apply. We ask you: Always stick to it, for your safety and for the safety of other road users.

For the Schwalbe with a maximum speed of 45 km/h (L1e) you need at least the driving licence classes M or B.

In addition, please keep your identity card, insurance papers and operating permit with you and make sure that the license plate stays where it belongs to.

KEEPING A CLEAR HEAD

A ride on the Schwalbe is always a thrilling experience. Therefore, absolutely refrain from consuming alcohol, drugs and medications that could affect your consciousness.

NEVER WITHOUT A HELMET

We know how much you would like to let your wonderful hair flutter in the wind. At this point, however, we have to be the buzzkiller. Wearing a helmet is mandatory. But don't worry: Should your hairstyle ever get mixed up, the driving pleasure ensures a permanent grin and thus the right compensation.



02 BEFORE YOU START

TECHNICAL CHECK

Before you depart, make sure the the batteries are sufficiently charged. Check if the mirrors are set correctly. Please also check the light, the blinkers and the horn. It is important to have the brakes checked regularly. You will find more information on this under the "Brakes" section. Also check regularly whether the tyres have the optimal pressure in order to be able to reach the highest range.

OUTFIT CHECK

The helmet is mandatory, proper footwear too. Flip-flops and high heels don't work at all. But you will look fantastic anyway.

WEIGHT CHECK

Schwalbe pilots don't stay alone for long. However, the total weight should not exceed 150 kg. So you don't necessarily have to take a heavyweight boxer on your pillion.

STREET CHECK

Your Schwalbe is made for the asphalt. On unpaved roads you should drive especially carefully, just like on wet road surfaces. No matter where you are on the road, please always keep both hands on the handlebars. Life is too beautiful to risk it for a selfie.

DOSAGE CHECK

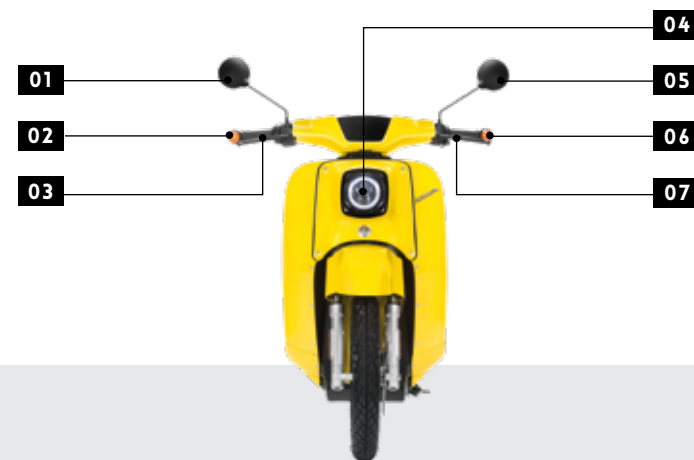
Before you park your Schwalbe, take a quick look at the charging indicator and check if it needs to be plugged in. It is ideal to plug in when your battery is at least 20% charged. You can read how easy it is to charge in the section "09 The charging".

03 ALL YOURS! YOUR SCHWALBE AT A GLANCE



SIDE VIEW

- 01** Battery compartment
- 02** Front brake
- 03** Seat with storage space
- 04** Cargo rack
- 05** Rear/brake light (LED)
- 06** Rear brake



FRONT VIEW

- 01** Right rearview mirror
- 02** Right indicator
- 03** Front brake lever
- 04** Front light (LED)
- 05** Left rearview mirror
- 06** Left indicator
- 07** Rear brake lever



REAR VIEW

- 01** Left indicator
- 02** Registration plate holder
- 03** Side stand
- 04** Main stand
- 05** Digital display
- 06** Right indicator



04 ALWAYS HAVE A HANDLE ON IT: THE HANDLEBARS



01 Left mirror

02 Driving light/high beam selector switch

03 Indicator selector switch

04 Rear brake lever

05 Horn

06 Left indicator

07 UP/DOWN switch

08 Right mirror

09 Emergency stop switch (Kill Switch)

10 GO button

11 Front brake lever

12 Throttle grip

13 Right indicator

IT'S IN YOUR HANDS

Here you can see in detail where the switches and levers are located.



INDICATOR SWITCH

With this rocker switch you can activate the left or right direction indicator. To do this, you simply have to push the switch in the desired direction. When the turning process is finished or you changed your mind, you simply press the switch in the middle position with your thumb.

DIPPED BEAM / HIGH BEAM

With this grey toggle switch you can activate the high beam. The normal driving light is always activated for safety reasons with the Schwalbe.

UP/DOWN SWITCH

With this double switch you can choose between the different driving modes and access as well as edit the different menu items. In addition, the switch is part of the starting process. But we will come to that with more detail later on.



GO BUTTON

With the grey button, you can navigate through your display menu along with the up and down switches located under the left handlebar.

THROTTLE GRIP

Turn the throttle grip until you reach your desired top speed. Thanks to the belt drive, you can dose the acceleration perfectly.

EMERGENCY STOP SWITCH

This red toggle switch is like a main fuse. It must always remain at "ON" position, otherwise your Schwalbe won't do anything. Also known as "Kill Switch", this switch is actually intended for emergency use. Pressing this switch immediately stops all functions of the scooter.

HORN

You will glide silently through the streets. To draw attention to yourself in an emergency, use the horn.

05 WELCOME TO YOUR COMMAND CENTER: THE DISPLAY

On the Bosch 4.4" LCD display, you can always quickly and safely view the most important information and functions.

- 01 Time**
- 02 Driving mode** Your Schwalbe starts in the last selected driving mode. Your currently active mode is highlighted between two lines.
- 03 Trip data** Here you can find data such as total and daily kilometres as well as average speed and consumption.
- 04 Instant Consumption / Energy Recovery (Recuperation)** These bars show you how much power you are currently drawing from your battery (e.g. when accelerating) or how much is regained via recuperation.
- 05 Speed indicator (km/h or mph)**
- 06 Battery charge status** The icon and the % value show the current charge status of the battery.
- 07 Range** Here you can see how far you can still go with your Schwalbe. The data is automatically adjusted to your driving style and the selected driving modes.

NOTE: With significant changes in ambient temperature within a short time, vapor condensation may occur inside the display. This is natural, it will disappear on its own and does not require intervention.

Display L1e (45 km/h)

- 01
- 02
- 01
- 02
- 03
- 03



- 01 Status display of left indicator**
- 02 High beam status light** This indicator lights up blue when your high beam is activated. The normal driving light is always on for your safety.
- 03 System control light** If this LED is lit, please observe whether it goes out again. If it lights up continuously

while driving (over 15+ kilometres), please contact our service team to arrange an appointment for an inspection.

- 04 Status display of right indicator**
- 05 ABS status indicator (optional)**
- 06 Battery status indicator** Flashes green when

IT'S YOUR CHOICE: THE DRIVING MODES

Your Schwalbe is a real powerhouse. The BOSCH electric motor impresses with a maximum power of 4 kW. Built into the swingarm, the motor ensures that you have the right amount of power, not only at the traffic lights but all the time.

When your Schwalbe system is activated, you can use the UP and DOWN switches on the left handle to choose between one of the driving modes. By the way, this can also be done while driving.

TIP:

On the right handle there is a red "kill switch" (emergency stop switch). With this you can switch off the entire electrical system immediately. Operate only in an emergency and never while driving. Make sure that it is in the right position before driving off. Maybe a prankster wanted to annoy you and prevent you from driving away.

NEUTRAL

In this "Neutral" mode, the system of your Schwalbe is ready to start.

GO

You'll get the longest range from your Schwalbe in this "Eco mode."

CRUISE

The well-balanced driving mode for long journeys without sacrificing powerful acceleration.

BOOST

Get maximum power instantly. In this mode, the Schwalbe reveals how much power it has. All eyes will be on you. With maximum power, naturally you need the highest energy, which in turn will limit your cruising range.

CRAWL (Forward and Reverse)

The perfect manoeuvring mode for carefully entering and exiting the parking spaces. Absolute unique selling point in this vehicle class.

THE RIGHT SETTING

With just a few simple steps you can adjust the display according to your wishes and change a few indicators quickly.

If you want to do this with your Android smartphone as a Digital Native, you just need to quickly download the "uDrive Connect" app. You can find the download link in the chapter 07. The real-time display of the driving data and the setting of the background color can be changed via the display.

LET'S GO!

Select the "Neutral" driving mode and press the GO button for two seconds. The sections Menu, Settings and Manual appear on your display.

With the UP and DOWN switches you can switch between the individual menu items and with the GO button you can select a theme. To move back one menu item, simply press the GO button for two seconds.

DRIVING DATA

On the display at the bottom left, you will see an overview of your current driving data. This includes total and daily mileage as well as your average speed and energy consumption.

DATE AND TIME

You need the UP and DOWN switches to set hours, minutes, day, month and year one after the other. With the GO button you can confirm the desired number and move to the next one.

Miscellaneous: If you have connected the uDrive Connect app to your Schwalbe, you can also easily transfer the data from your app.

NEVER SPEECHLESS AGAIN

The Schwalbe has also a talent for languages, because in addition to German it also speaks English, French, Italian, Spanish and Dutch. Set the language in which you would like to communicate with your Schwalbe.

SMARTPHONE

Your Schwalbe can be connected to your smartphone (Android) via Bluetooth. To do this, select the menu item "Smartphone" for settings and switch the function "Bluetooth" to "On". More information about the app can be found in chapter 07.

BACKGROUND COLOR

You can choose whether the display background should be black or white. Simply select and confirm the desired color.

THE RIGHT PACE

You can view the speed either in kilometers per hour (km/h) or miles per hour (mph).

MANUAL

Under this menu item, you will find a quick guide about the most important functions directly in the display.

06 YOU'LL QUICKLY GET THE HANG OF IT: THE START PROCESS

IGNITION ON AND OFF YOU GO

Starting your Schwalbe is actually quite simple: Insert the key, switch the ignition on, operate one of the two brake handles together with the UP or DOWN switches and you are done. Your Schwalbe is now ready to drive.

TIP: TO ACTIVATE THE STEERING LOCK

First, set the key to Neutral mode. Then turn the handlebars to the right as far as they will go. Now turn the key to the left until you reach the locked position. Take the key out. Done. The handlebar lock is activated.



01 NEUTRAL MODE

- All functions are switched off.
- The handlebars are not blocked.
- Your Schwalbe can be pushed.
- Your Schwalbe can be serviced safely.



02 START MODE

- The key cannot be removed.
- The display is activated and the system can be started.
- The key should be turned into the driving position only when the driver is ready to start.



03 HANDLEBAR LOCK

- All functions are disabled.
- The handlebar lock is activated and the handlebar is blocked.
- Schwalbe is switched off.



07 APP APP AND AWAY!

For your Schwalbe there is also a smartphone app (Android & iOS). Search for "uDrive Connect app" in the Playstore / App Store.

This is how it works: To pair the app, switch your Schwalbe in Neutral mode. Activate Bluetooth under the menu item "Smartphone". Now select the "Find vehicle" function in the Schwalbe app. If the search is successful, a safety code will now appear on the scooter's display. As soon as you have activated this on your smartphone the two are connected to each other. Please note that Bluetooth has a range of about 10 meters.

THE APP OFFERS YOU THE FOLLOWING FUNCTIONS:

- Display setting of date, time, km/h or mph and menu language.
- Last location of your Schwalbe and navigation to get there.
- Status indicator on how your Schwalbe is doing.
- Range: Here you can see at a glance how far you can still drive in each driving mode.

- Charging reminder: If you haven't driven for a long time.
- Charge preview: If you have to move again in a short time, the app shows you how much additional range you can charge in each driving mode in 30, 60 or 90 minutes.
- Create a personal profile for your Schwalbe.
- Tutorials on battery care and much more.



08 AHEAD OF THE PACK



SMALL AND SLEEK: THE STORAGE BOX

Your Schwalbe has a storage space of about 5 liters. This is located under your seat. The perfect place to transport smaller items safely: for example, the high heels you shouldn't wear while driving, or the bathing suits for the outdoor pool.

You will also find a USB port here, where you can charge your mobile phone while driving.

PROPER PACKING: CARGO RACK

For smaller luggage, your backpack or the laptop bag, it is best to use the cargo rack at the rear. Here you can store your belongings safely and comfortably and fix them with the strap attached there.

Please make sure that the luggage is not heavier than 5 kg.

09 THE CHARGING

The heart of your Schwalbe is the BOSCH lithium-ion battery. Due to its weight and the position between handlebars and seat, the Schwalbe has a very low centre of gravity, which together with the large tyres allows easy and relaxed driving.

The batteries are charged with an external charger, which you can connect to your Schwalbe with the Anderson plug, which you will find under the seat. With this you can connect your Schwalbe to any normal household socket, also known as type F socket.

It takes about 5 hours (Bosch) or about 10 hours (Powerland) for your Schwalbe to get charged completely. You can have it charged overnight without any concerns. When the batteries are charged, the charger goes into sleep mode.

TIPS FOR HANDLING AND CARE

- If possible, never run the battery completely flat, because this can shorten its service life. We recommend that you recharge the batteries at the latest with a residual charge of about 20%.
- During winter storage, the ideal charge level of the batteries is between 30 and 60%. This must be checked once a month by starting your Schwalbe and, if necessary, charging the battery so that the batteries remain constantly in the optimal range.
- The batteries work at temperatures from -8 to +40° Celsius. For your North Pole expedition you better get a dog sled, in pretty much all other climate zones you can drive your Schwalbe.

By the way, charging is possible at battery cell temperatures between +5° and +40° Celsius. In winter we recommend to charge your Schwalbe directly after the trip while the cells are still warm.

- Sophisticated electronics and the state-of-the-art battery management system protect the batteries from cold and overheating and thus ensure a long service life. At cell temperatures below -8° Celsius, maximum

performance is limited to protect the batteries. The speed is reduced and as soon as the cells gradually warm up, the system allows for higher speeds again. In contrast to the cold, the "Save-my-Scooter" function protects the batteries from overheating.

- After a certain cell temperature, this results in a reduction in power and an extended charging time, as the battery has to cool down a little before it can be charged. Then it's just the time to take a little break in the shade. The additional "open brackets" at the top of the energy consumption indicator in the display shows that the performance is limited temporarily (chapter 05).
- The disc brakes should be retracted gently so that they perform optimally in the long term. If possible, try to brake carefully for the first 200 km.

09 THE CHARGING

EXTERNAL BOSCH AC/DC 48 V
BATTERY CHARGER



IMPORTANT TO KNOW

- No status of the charging process is shown in the display of your Schwalbe.
- Always connect the charging cable to your Schwalbe first and then to the socket. Reverse the order when disconnecting.
- Never switch on your Schwalbe while it is charging as this may cause errors on the screen. Always disconnect the charger first and wait 60 seconds before switching your Schwalbe back on.
- Do not charge the batteries in rain. It is the best to charge the batteries indoors.
- Never disconnect the Anderson charging cable before the charger is completely turned off. Turn off the charger with the button. It takes 10 seconds, then the status LED is off. Now you can safely disconnect the charging cable.

GIVE YOUR SCHWALBE THE POWER IT NEEDS

YOUR SCHWALBE IS EQUIPPED WITH AN EXTERNAL BOSCH AC/DC 48 V BATTERY CHARGER.

To ensure that your Schwalbe is charged correctly, you will find the individual steps for the charging process here:

01

Switch off your Schwalbe and remove the key from the ignition. Wait 60 seconds.

02

Connect the power cable to the charger.

03

Connect the charging cable to the Anderson plug in your Schwalbe. You will find the Anderson plug in the compartment under the seat.

04

Plug the power cable into the socket and switch on the charger by pressing the I/O push button. Charging will start within 5 seconds.

The LED light on the charger indicates the current status of the charging process:

A

YELLOW LIGHT:
Standby - the unit is waiting for the BMS to react (The unit checks if the batteries are connected).

B

YELLOW FLASHING:
Charging in progress.
 $0\% \leq \text{SOC} < 75\%$

C

GREEN FLASHING:
Batteries are almost charged.
 $75\% \leq \text{SOC} < 100\%$

D

GREEN LIGHT:
Batteries are fully charged

E

RED FLASHING:
48 V battery fault (e.g. if the battery is fully discharged)

F

RED LIGHT:
Charger defective

G

ALTERNATING RED/YELLOW:
Error during charging (e.g. 48 V batteries have a different SOC, which means they are charged sequentially and not in parallel).

H

GREEN LIGHT & CHARGER SHUTS DOWN:
The charging process cannot be started for temperature reasons, the charger switches off. The 48 V batteries are not charged in this case because, for example, the batteries have to cool down.

09 THE CHARGING

EXTERNAL POWERLAND AC/DC 48 V
BATTERY CHARGER



IMPORTANT TO KNOW

- No status of the charging process is shown in the display of your Schwalbe.
- Always connect the charging cable to your Schwalbe first and then to the socket. Reverse the order when disconnecting.
- Never switch on your Schwalbe while it is charging as this may cause errors on the screen. Always disconnect the charger first and wait 60 seconds before switching your Schwalbe back on.
- Do not charge the batteries in rain. It is the best to charge the batteries indoors.
- Never disconnect the Anderson charging cable before the charger is completely turned off. Turn off the charger by disconnecting the power cable from AC socket. It takes 10 seconds, then the status LED is off. Now you safely disconnect the Anderson charging cable.

GIVE YOUR SCHWALBE THE POWER IT NEEDS

YOUR SCHWALBE IS EQUIPPED WITH AN EXTERNAL POWERLAND AC/DC CHARGER.

To ensure that your Schwalbe is charged correctly, you will find the individual steps for the charging process here:

01

Switch off your Schwalbe and remove the key from the ignition. Wait 60 seconds. 2.

02

Connect the charging cable to the Anderson plug in your Schwalbe. You will find the Anderson plug in the compartment under the seat.

03

Plug the power cable into the socket. The charger starts automatically once connected to the AC socket.

The LED light on the charger indicates the current status of the charging process:

A

RED LIGHT:
Charging in progress

B

GREEN LIGHT:
Batteries are fully charged

C

RED FLASHING:
process fault

D

GREEN FLASHING:
Connection is being established and ready for charging

E

NO LIGHT:
No AC input / AC undervoltage



10 GOOD TO KNOW



THAT'S WHERE I STAND

Your Schwalbe is equipped with a robust main stand. The stand is equipped with a sensor that prevents you from driving off with the stand folded out.



LET THERE BE LIGHT!

Before you drive off, always check your light briefly. Does everything work properly and are the settings correct? After all, you don't want to send messages into space with the headlight, you just want to see the street in front of you in bright light.



PUT PRESSURE ON YOUR SCHWALBE

You can forget about the annoying change of summer and winter tyres: Your Schwalbe is equipped with all-season tyres from the traditional company Heidenau. Check the tyres regularly. If the pressure is too low, you will create more friction, drive slower and have a reduced range.

The ideal pressure for your front tyre is 2.2 bar, just like for the rear tyre. But if you have a lot of luggage or take someone with you, it is worth increasing the pressure to 2.5 bar at the rear.

BY THE WAY: Also check the profile of your tyres regularly for damage and depth. It should be at least two millimeters.



11 ALWAYS STAY NICE AND CLEAN

MAINTENANCE TIPS

In order to enjoy your beautiful Schwalbe for as long as possible, please note the following tips:

- Ideally clean your Schwalbe with a soft sponge, clean water and lots of love.
- The Schwalbe is covered with painted plastic parts. Do not use rough materials or corrosive chemicals when cleaning to avoid damaging the paint.
- Please also use only suitable cleaning agents for the rims.
- When you clean the Schwalbe, please make sure that in no case anti-corrosion cleaners, oils, soaps or other cleaning agents come into contact with the brakes. Otherwise, you will interfere with the correct functioning of the braking system.
- And please do not use a high-pressure cleaner. After all, you don't shave yourself with a lawnmower.





12 ON CALL SERVICE

HAVE YOUR SCHWALBE SERVICED REGULARLY

Your Schwalbe will be a reliable companion for you. After all, it is a high-quality product equipped with the best components. Nevertheless, like the dentist, you should have it checked once a year. Our check really doesn't hurt: We make sure that brakes, belts and tyres are in perfect condition and you can continue to cruise through the streets almost weightlessly. You should have the very first check done after driving 500 kilometres.

Our service team is at your disposal at +49 800 788 788 30 or on support.govecs.com.

I ALSO BRAKE FOR PETROL ENGINES

For your safety, you should have the brakes checked regularly. We recommend doing this every 5,000 kilometers or at least once a year in normal driving style. However, if you are a "hot wheels" driver, you better have the scooter checked thoroughly even earlier. The brake pads must be at least 1 mm thick. If this is no longer the case, they must be replaced immediately by a qualified person.

Your Schwalbe has a CBS brake system as standard that will stop you safely. CBS is a composite brake that distributes the braking force simultaneously between the front and rear brakes for better braking performance.

13 SERVICE RECORD

Km status: _____
 Date: _____

Comments:
 (e.g. belt/tyre/brake service)

 Stamp / Signature

Km status: _____
 Date: _____

Comments:
 (e.g. belt/tyre/brake service)

 Stamp / Signature

Km status: _____
 Date: _____

Comments:
 (e.g. belt/tyre/brake service)

 Stamp / Signature

Km status: _____
 Date: _____

Comments:
 (e.g. belt/tyre/brake service)

 Stamp / Signature

Km status: _____
 Date: _____

Comments:
 (e.g. belt/tyre/brake service)

 Stamp / Signature

Km status: _____
 Date: _____

Comments:
 (e.g. belt/tyre/brake service)

 Stamp / Signature

Km status: _____
 Date: _____

Comments:
 (e.g. belt/tyre/brake service)

 Stamp / Signature

Km status: _____
 Date: _____

Comments:
 (e.g. belt/tyre/brake service)

 Stamp / Signature

Km status: _____
 Date: _____

Comments:
 (e.g. belt/tyre/brake service)

 Stamp / Signature

Km status: _____
 Date: _____

Comments:
 (e.g. belt/tyre/brake service)

 Stamp / Signature

Km status: _____
 Date: _____

Comments:
 (e.g. belt/tyre/brake service)

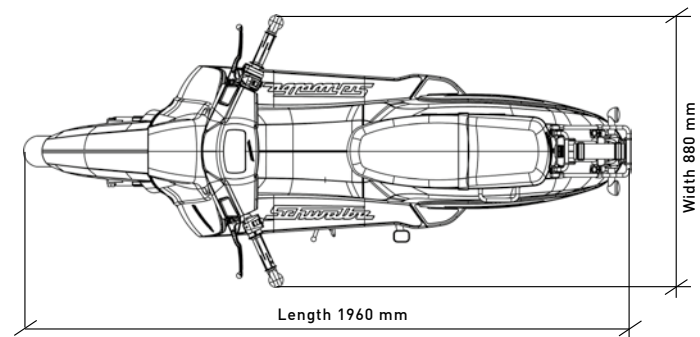
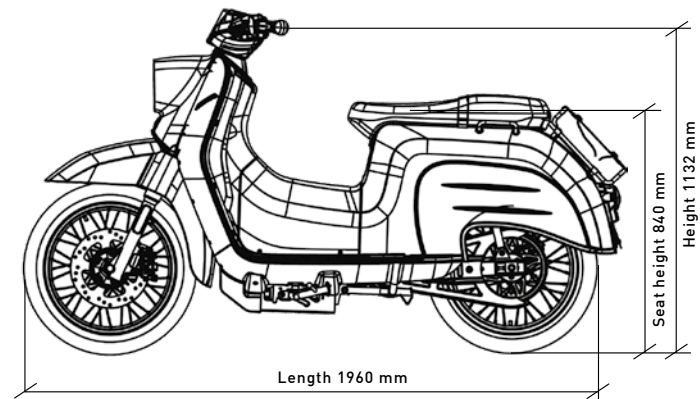
 Stamp / Signature

Km status: _____
 Date: _____

Comments:
 (e.g. belt/tyre/brake service)

 Stamp / Signature

14 TIPS FOR NUMBER ENTHUSIASTS



Technology partner  **BOSCH**
Technik fürs Leber

Model:	GOVECS E-Schwalbe
Variant:	L1e
Speed:	45 km/h
Acceleration:	0-45 km/h in 5 sec.
WMTC Range*:	up to 134 km (2 batteries) in "GO mode"
Realistic Range*:	up to 100 km (2 batteries) in "GO mode"
Tyre size:	100/80 R16 front and rear
Tyre type:	All-season tyres by Heidenau
Tyre pressure:	Front: 2.2 bar Rear: 2.2 bar for trips alone 2.5 bar for trips for two
Display:	4.4" BOSCH LCD Display with LED status indicators
Driving modes:	<p>Go: The "Eco mode" for maximum range</p> <p>Cruise: The "City Mode" with powerful acceleration and well-balanced range</p> <p>Boost: The "Race Mode" for maximum power and incredible driving pleasure</p> <p>Crawl: Practical maneuvering assistance for entering and exiting the parking spaces.</p>
Batteries:	BOSCH lithium-ion batteries permanently installed
Battery capacity:	4.8kWh (2 batteries)

Charging time:	0 - 100 % in approx. 5 hours (Bosch) 0 - 100 % in approx. 10 hours (Powerland)
Charger:	Bosch- AC/DC Powerland AC/DC
System voltage:	48 V
Motor output:	4.0 kW
Motor type:	Bosch Drive Unit 48 V
Transmission:	Double-belt drive
Brakes:	Front and rear disc brakes with CBS (Combined Braking System)
Lights:	LED lights front and rear
Weight:	2 batteries: 135 kg
Passengers:	2
Storage space:	5 liters under the seat, with USB charging port

*WMTC is a system of driving cycles for measuring the energy consumption of electrical vehicles. In reality, the range additionally depends on various factors such as weather, driving style, typography, size and weight of the driver, payload, etc.



15 ANY QUESTIONS?

Your Schwalbe is a quality product "Made in Europe". All processed materials and components are subject to our high quality requirements as a leading European manufacturer of electric scooters.

And of course, your Schwalbe is subject to the statutory warranty of two years. Excluded from this are damage that you have caused yourself or that have been caused by external mechanical action.

With regard to the state-of-the-art system components from Bosch, such as lithium-ion batteries, motor or onboard chargers, we assume a life expectancy of 5 years or a mileage of 30,000 kilometers for a 1-battery system or 60,000 kilometers for a 2-battery system.

If you still have a question or a problem, you can reach us at the free GOVECS Service Hotline:

+49 800 788 788 30

Or visit us on:

SUPPORT.GOVECS.COM

Have a good trip.



GOVECS AG

Bavariafilmplatz 7, Geb. 3a
82031 Grünwald
Germany

Service Hotline: +49 800 788 788 30
service@govecs.com
www.govecsgroup.com

GOVECS